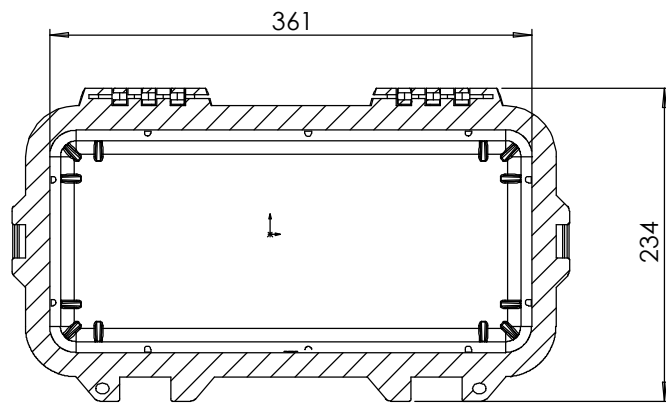


剖面 A-A



剖面 B-B



技术要求：
 1.所有未标注公差均为 ± 0.1
 2.图纸仅供参考，所有尺寸以实物为准

					材料	ABS	图纸名称	总装图
					产品	防护箱	图纸比例	A3
					型号	18-13	共 页	第 页
标记	处数	分区	更改文件号	签名	宁波双子壳体有限公司			
设计	樊		标准化		中国·宁波 慈溪·逍林			
审核					NINGBO SHUANGZI ENCLOSURE CO.,LTD.			
工艺			批准		TEL: +86 (574) 63596699			
					+86 (574) 63597799			
					FAX: +86 (574) 63590595			