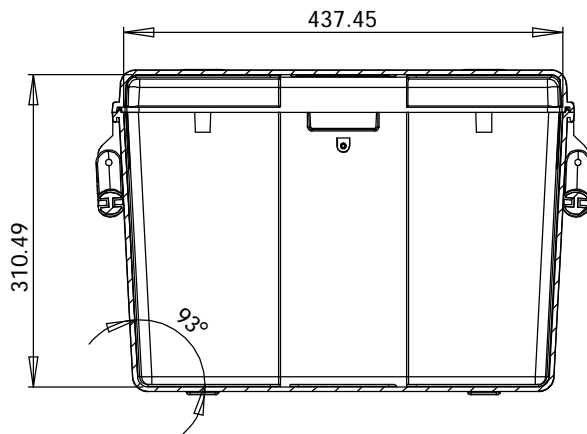
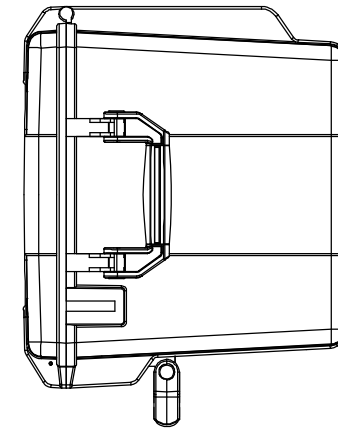
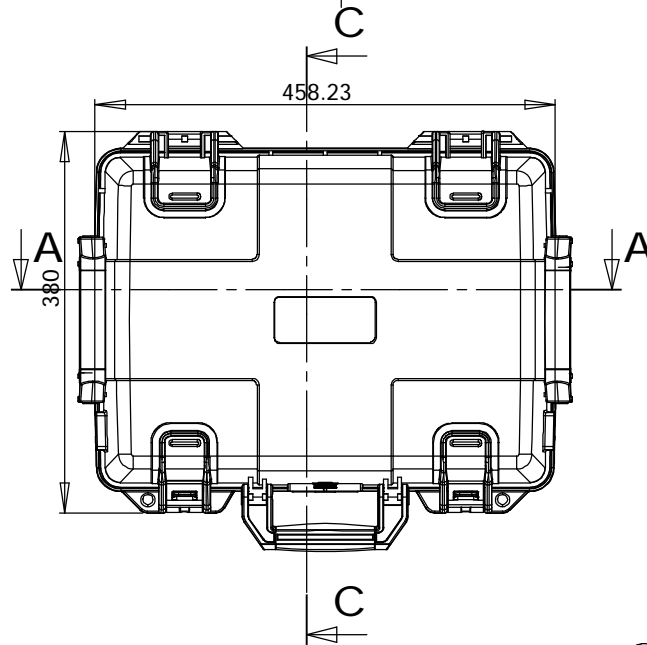
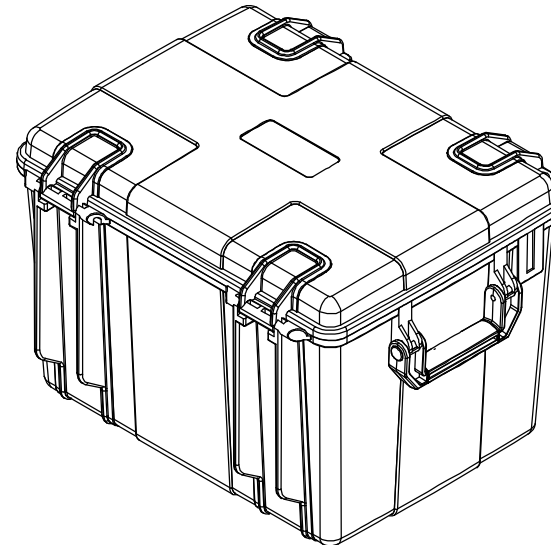


剖面 C-C



剖面 A-A



材料	ABS	图纸名称	
产品	塑料密封箱	图纸比例	A3
型号	18-8	共 1 页	第 1 页
标记	处数	分区	更改文件号
18-8	1		标准化
审核			
工艺			批准

宁波双子壳体有限公司  
 中国 宁波 慈溪 新浦  
 TEL: +86 (574) 63596699  
 +86 (574) 63597799  
 NINGBO SHUANGZI ENCLOSURE CO.,LTD.  
 FAX: +86 (574) 63590595