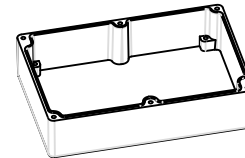
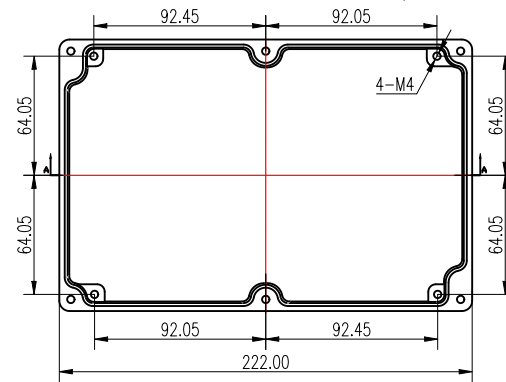
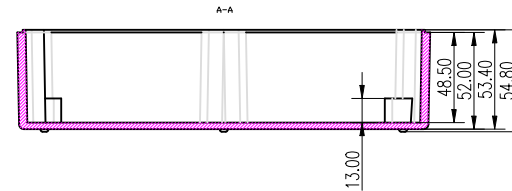
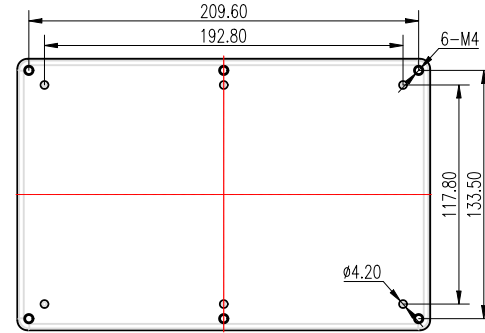


										03-5	宁波双子公司
标记	处数	分区	更改文件号	签名	年月日	阶段标记	重量	比例	图号		
设计										盖	
制图			标准化							材料	铸铝
审核			批准								
工艺			视图							共 张 第 张	

未注明一般公差	一级	二级	三级
0.0mm 含~6.0mm 以下	±0.02	±0.04	±0.08
6.0mm 含~20.0mm 以下	±0.04	±0.08	±0.11
20.0mm 含~50.0mm 以下	±0.06	±0.10	±0.15
50.0mm 含~100.0mm 以下	±0.09	±0.12	±0.20
100.0mm 含~250.0mm 以下	±0.12	±0.15	±0.30
250.0mm 含~400.0mm 以下	±0.15	±0.20	±0.40
400.0mm 含~600.0mm 以下	±0.20	±0.30	±0.50



										03-5	宁波双子公司
标记	处数	分区	更改文件号	签名	年月日	阶段标记	重量	比例	图号		
设计										底	
制图			标准化							材料	铸铝
审核			批准								
工艺			视图							共 张 第 张	

1. 公差为3级公差  
2. 未标注尺寸仅供参考，以实物为准