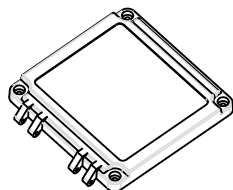
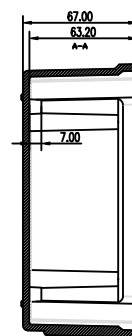
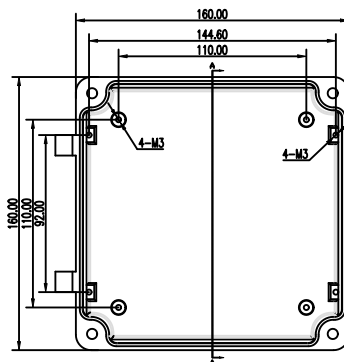


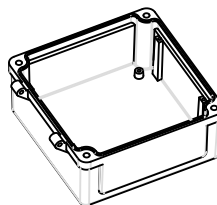
2.尺寸仅供参考，以实物为准



设计								03-31	宁波双子公司
制图	标准位								
审核									
工艺	标准位								
制图				共	张	第	张	材料	



2.尺寸仅供参考，以实物为准



设计								03-31	宁波双子公司
制图	标准位								
审核									
工艺	标准位								
制图				共	张	第	张	材料	