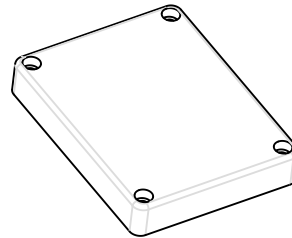
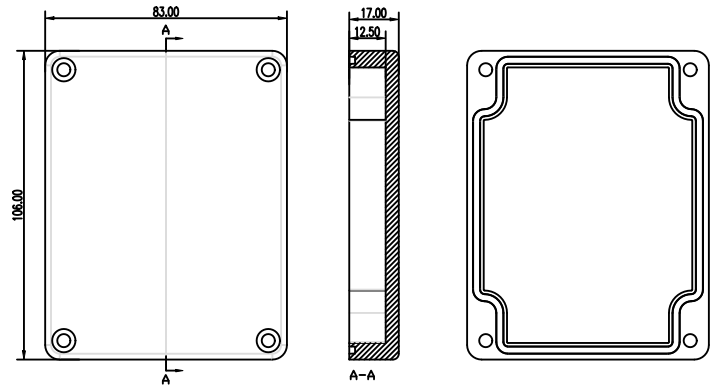


1. 公差为3级公差
2. 未标注尺寸仅供参考, 以实物为准

					03-57		宁波双子公司	
标记	处数	分区	更改文件号	签名	年月日	阶段标记	重量	比例
设计								
制图								图号
审核								底
工艺								材料
						共	张	第



1. 公差为3级公差
2. 未标注尺寸仅供参考, 以实物为准

					03-57		宁波双子公司	
标记	处数	分区	更改文件号	签名	年月日	阶段标记	重量	比例
设计								
制图								图号
审核								盖
工艺								材料
						共	张	第